



Ministero Istruzione Università e Ricerca
ISTITUTO SUPERIORE "EUCLIDE"

C.da Monoscalco - 89035 Bova Marina Segreteria tel. 0965/499401 fax 0965-499400

Indirizzo E-mail RCIS01600E@istruzione.it - C.F.: 92002670807

Sezioni: Liceo Scientifico - I.T. per Geometri - I.T. Commerciale - Informatica e Telecomunicazioni -I.P.Alberghiero (diurno e serale)

Prot. n° 3031

Bova Marina, lì 18 settembre 2020

Ai Docenti
Agli Studenti
Ai Genitori
Al personale ATA
Al DSGA
Al sito WEB

Oggetto: Avvio a.s. 2020-21. Indicazioni per la ripartenza in sicurezza anticontagio Covid 19.

Cari studenti,

Gentili genitori,

Gentili docenti,

Le particolari condizioni con le quali si riavvia il nuovo anno scolastico ci invitano alla prudenza.

Durante l'estate gli OOCC e gli operatori preposti alla gestione dell'emergenza hanno riorganizzato gli spazi ed i tempi per un sereno svolgimento dell'anno scolastico.

Abbiamo privilegiato la didattica in presenza ma il sabato sarà dedicato a qualche ora di didattica a distanza e , per il corrente anno scolastico, sarà sospesa la settimana corta.

La prudenza e l'attenzione a qualche regola di sicurezza non devono impedire, tuttavia, di vivere serenamente la giornata scolastica nelle diverse scansioni e il rapporto comunicativo con insegnanti e compagni di scuola.

A tal fine si rammentano alcune semplici regole che ritroverete nel piano di sicurezza anticontagio Covid quale allegato al DVR della scuola .

L'ingresso nell'edificio scolastico è subordinato sempre e comunque alle seguenti condizioni:

- assenza di sintomatologia respiratoria o di temperatura corporea pari o superiore a 37.5°C anche nei tre giorni precedenti;
- non essere stati in quarantena o isolamento domiciliare negli ultimi 14 giorni;
- non essere stati a contatto con persone positive, per quanto di propria conoscenza, negli ultimi 14 giorni.

Non potrà entrare a scuola lo studente sprovvisto di mascherina chirurgica, o che non rispetti le condizioni sopra elencate.

Chiunque presenti una temperatura maggiore o uguale a 37,5 °C o con sintomatologia respiratoria dovrà restare a casa.

È responsabilità individuale o della famiglia, nel caso di minori, verificare che il proprio figlio arrivi scuola in assenza di tali condizioni.

Pertanto, si rimanda alla responsabilità individuale il controllo dello stato di salute proprio o dei minori affidati alla responsabilità genitoriale.

PROCEDURE D'INGRESSO

1. Al momento dell'ingresso in Istituto è obbligatorio indossare la mascherina chirurgica e igienizzare le mani evitando di toccare quanto più possibile ogni altra superficie. È presente un erogatore di gel disinfettante all'ingresso e all'interno di ogni classe.
2. Nel caso di ingresso dall'esterno con guanti è necessario togliere gli stessi e gettarli procedendo alla successiva igienizzazione delle mani.
3. L'ingresso nell'edificio avverrà mantenendo sempre il distanziamento di 1 mt da alunno ad alunno, quindi in fila indiana.
4. All'esterno della scuola è bene disporsi per l'ingresso evitando assembramenti e disponendosi già distanziati.
5. E' necessario prendere visione in anticipo dell' ingresso assegnato alle diverse classi, così da farsi trovare al punto corretto d'entrata. L'elenco delle classi e il loro punto d'ingresso sono allegati alla presente circolare.

INGRESSI PRIMO GIORNO DI SCUOLA – giovedì 24 settembre 2020

L'ingresso per il primo giorno di scuola, giovedì 24 settembre 2020, sarà il seguente:

Sede centrale Bova Marina

Ingresso: Cancellone principale delle auto (**INGRESSO A**)

- alle ore 7.55 – classi 2A, 2B, 3B ITLC – classi 3A, 4A CAT – classi 4A, 5A AFM
- alle ore 8.00 – classi 2B, 3B, 4B, 5B LICEO
- alle Ore 9.00: CLASSI PRIME: 1A, 1B ITLC – 1A CAT – 1A, 1B LICEO

Ingresso: Cancellone centrale pedonale (**INGRESSO B**)

- alle ore 7.55 - classi 2A, 3A, 2B, 3B, 2C, 3D IPSSAR
- alle ore 8.00 - classi 2A, 2C, 3A, 4A, 4C, 5A LICEO
- alle ore 9.00: CLASSI PRIME: 1A, 1B, 1C IPSSAR

Sede di Lugarà di Condofuri

Ingresso

- 7,55- 8.00– classi 4A, 4B, 4C IPSSAR
- 8.00 – 8.05 – classi 5A, 5B, 5C IPSSAR
-

E' obbligatoria la presenza in classe alle ore 7.55 dell'insegnante della prima ora . (comma 5 dell'art.29 del CCNL 2006-2009).

INGRESSI DURANTE L'ANNO SCOLASTICO

Al fine di garantire un flusso ordinato ed in sicurezza degli studenti, in ingresso ed in uscita, vi è la necessità di diversificare gli orari di ingresso in due fasce: dalle 7.55 alle 8.00 e dalle 8.00 alle 8.05. Verranno diversificate anche le vie di entrata nell'edificio della sede centrale:

- primo punto d'ingresso **Cancello principale delle auto denominato ingresso A**
- secondo punto di ingresso **Cancello centrale pedonale denominato ingresso B**

Ogni classe è associata ad uno specifico ingresso. Secondo lo schema sotto riportato, gli orari e gli ingressi saranno i seguenti:

Sede centrale di Bova Marina

Ingresso cancello principale delle auto (INGRESSO A)

- 07.55-08.00 - aule secondo piano lato NORD

classi: 2A, 2B, 3B ITLC – 1A, 3A, 4A CAT – 4A, 5A AFM

- 08.00-08.05 – aule primo piano lato NORD

classi: classi 1A, 1B, 2B, 3B, 4B, 5B LICEO – 1A, 1B ITLC

Ingresso cancello centrale pedonale (INGRESSO B)

- 07.55-08.00 - aule secondo piano lato EST

classi: 1A, 2A, 3A, 1B, 2B, 3B, 1C, 2C, 3D IPSSAR

- 08.00-08.05 – aule primo piano lato EST

classi: 2A, 2C, 3A, 4A, 4C, 5A LICEO

Sede di Lugarà di Condofuri

Ingresso

- 7,55- 8.00– classi 4A, 4B, 4C IPSSAR

- 8.00 – 8.05 – classi 5A, 5B, 5C IPSSAR

Gli insegnanti della prima ora saranno presenti in classe già alle ore 7.55 (comma 5 dell'art.29 del CCNL 2006-2009).

ALL'INTERNO DELL'EDIFICIO

1. E' fatto obbligo di indossare la mascherina chirurgica durante gli spostamenti all'interno dell'edificio. Potrà essere abbassata solo in condizioni statiche, quando si è seduti al proprio posto, durante le lezioni, durante le interrogazioni e comunque seguendo le indicazioni date dal docente della classe. I banchi sono stati collocati a distanza di 1 metro per come previsto dal CTS . Sull'uso della mascherina le indicazioni potrebbero essere in seguito aggiornate seguendo nuove indicazioni che eventualmente perverranno dal Comitato tecnico scientifico del Governo.
2. L'ingresso verso le aule avverrà mantenendo il distanziamento di 1 mt e seguendo le vie di percorrenza indicate dalla segnaletica orizzontale e verticale, prestando attenzione alle indicazioni fornite del personale preposto e tenendo comunque e sempre la destra.
3. Arrivati in aula gli studenti prenderanno posto al banco. E' fatto divieto di uscire dall'aula senza permesso del docente per recarsi in altri spazi o muoversi all'interno dell'edificio attraverso percorsi diversi da quelli indicati.

REGOLAZIONE DELL'USCITA

Gli studenti della classe dovranno entrare e uscire dall'istituto usando sempre e solo lo stesso ingresso dell'entrata, durante l'intera giornata scolastica.

Al suono della campana, gli alunni usciranno in piccoli gruppi solo dopo che il docente avrà dato loro il permesso, sempre mantenendo il distanziamento di 1 metro alunno-alunno ed in ogni caso la mascherina chirurgica.

Per lo stesso corridoio, usciranno prima le classi attigue alle scale (aule 1° 2° piano) poi, via via, quelle più lontane. L'ordine d'uscita dai piani sarà il seguente:

primo piano lato nord 2B, 3B, 4B 5B, 1A, 1B LICEO – 1A, 1B ITLC;

primo piano lato est 4C, 5A, 4A, 2C, 3CA 2A LICEO;

secondo piano lato nord 4A, 5A AFM- 4A, 3A, 1A CAT –3B, 2A, 2B ITLC

secondo piano lato est 1B, 1A, 2A, 1C, 2C, 2B, 3D, 3A, 3B IPSSAR

Il docente, prima di fare uscire la classe dall'aula, avrà cura di verificare che il corridoio in quel momento non sia già occupato dal flusso di studenti in uscita di un'altra classe. Bisognerà, quindi, attendere qualche istante per il deflusso degli studenti, prima di avviare la propria classe verso l'uscita.

Durante la percorrenza delle vie d'uscita, è fatto obbligo di mantenere la distanza di almeno 1 metro tra alunno e alunno ed in ogni caso di indossare la mascherina chirurgica.

Servizi igienici

E' consentito andare al bagno uscendo dall'aula uno per volta, durante la giornata scolastica, indossando la mascherina.

Il personale ATA, posto a vigilanza dei corridoi, monitorerà tali spostamenti controllando che non si formino assembramenti di alunni provenienti da più classi. Si può accedere solo ai bagni situati nel piano della propria aula.

Momento ricreativo per il consumo della colazione

La classe non lascerà l'aula durante l'intervallo.

Sarà possibile consumare la merenda seduti al proprio posto e preferibilmente portarla da casa

Accesso ai distributori di bevande

I distributori di snack e acqua ai piani saranno utilizzabili solo dopo aver igienizzato le mani con il gel, mantenendo le distanze di sicurezza, indossando la mascherina e rispettando il proprio turno di utilizzo.

Colloqui con i genitori

I colloqui avverranno tramite Meet (G Suite). Ogni docente stabilirà un'ora di ricevimento, visibile su RE, a prenotazione, come di consueto. I genitori, dopo essersi prenotati, e aver avuto conferma dal docente, riceveranno il codice ID per il colloquio, da utilizzare con l'account dei figli.

Si raccomanda la consultazione quotidiana del sito della scuola <http://www.iiseuclide.gov.it/wpper> per rimanere aggiornati sulle indicazioni e le procedure riguardanti l'avvio dell'anno scolastico.

Ulteriori materiali informativi saranno resi disponibili sul registro elettronico.

Si allegano planimetrie degli ingressi e delle classi



IL DIRIGENTE SCOLASTICO

Dott.^{ssa} Carmela Lucisano

Firma autografa sostituita a mezzo stampa
ai sensi dell'art. 3, comma 2, del D.Lgs. 39/93

I.I.S. "EUCLIDE" DI BOVA MARINA (RC)



INGRESSO A

PRIMO PIANO LATO NORD

LICEO SCIENTIFICO: 1B - 2B - 3B - 4B - 5B - 1A

ITLC: 1A - 1B

SECONDO PIANO LATO NORD

ITLC: 2A - 2B - 3B

CAT: 1A - 3A - 4A

AFM: 4A - 5A

INGRESSO B

PRIMO PIANO LATO EST

LICEO SCIENTIFICO: 2A - 3A - 4A - 5A - 2C - 4C

SECONDO PIANO LATO EST

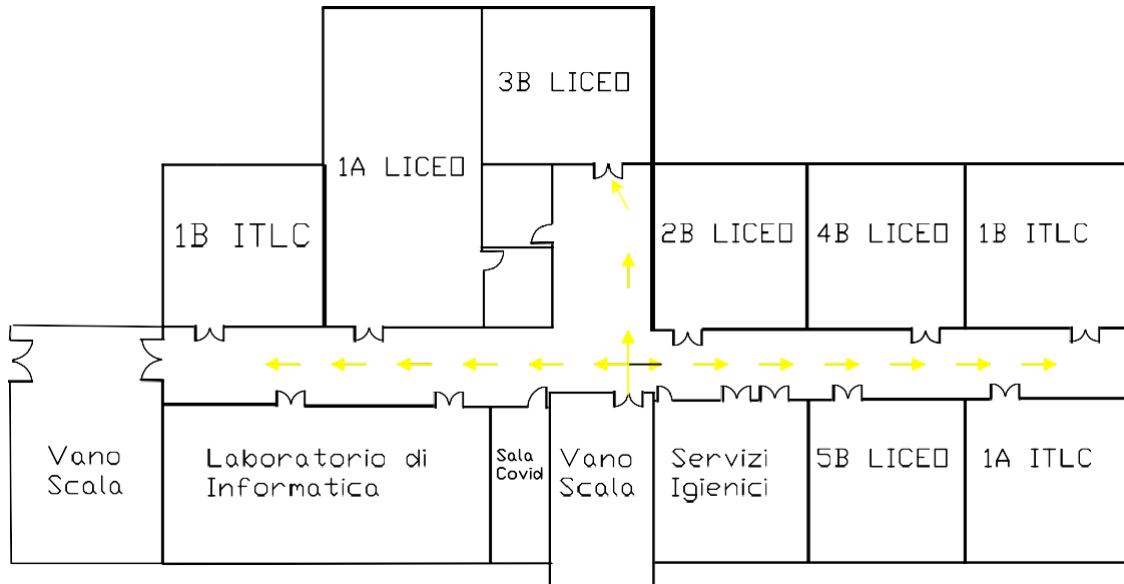
IPSSAR: 1A - 2A - 3A - 1B - 2B - 3B - 1C - 2C - 3D

INGRESSO A

PRIMO PIANO LATO NORD

LICEO SCIENTIFICO: 1A – 1B – 2B – 3B – 4B – 5B

ITLC: 1A – 1B



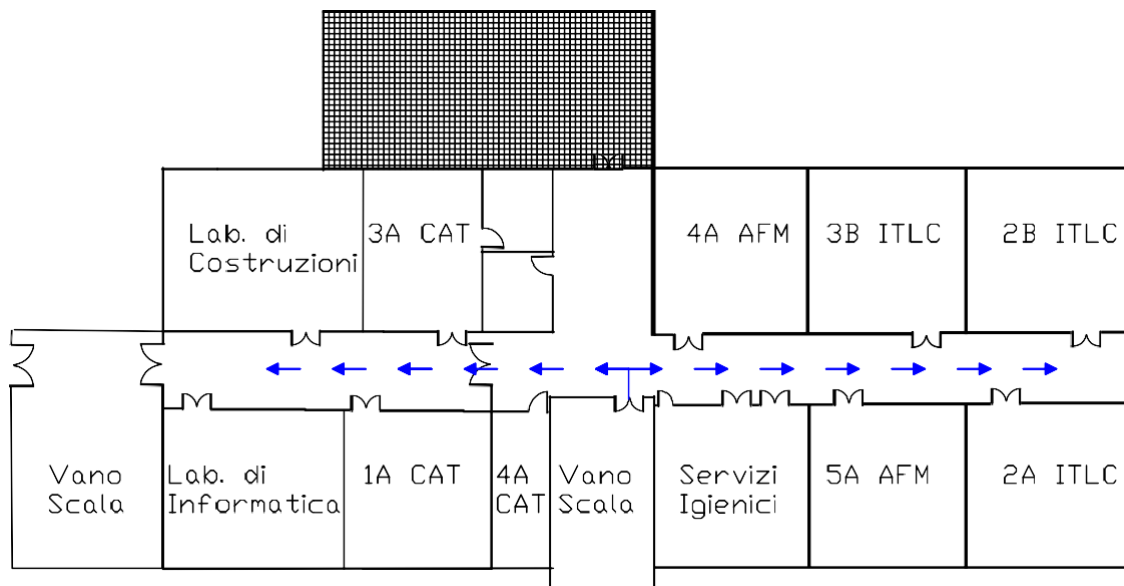
INGRESSO A

SECONDO PIANO LATO NORD

ITLC: 2A – 2B – 3B

CAT: 1A – 3A – 4A

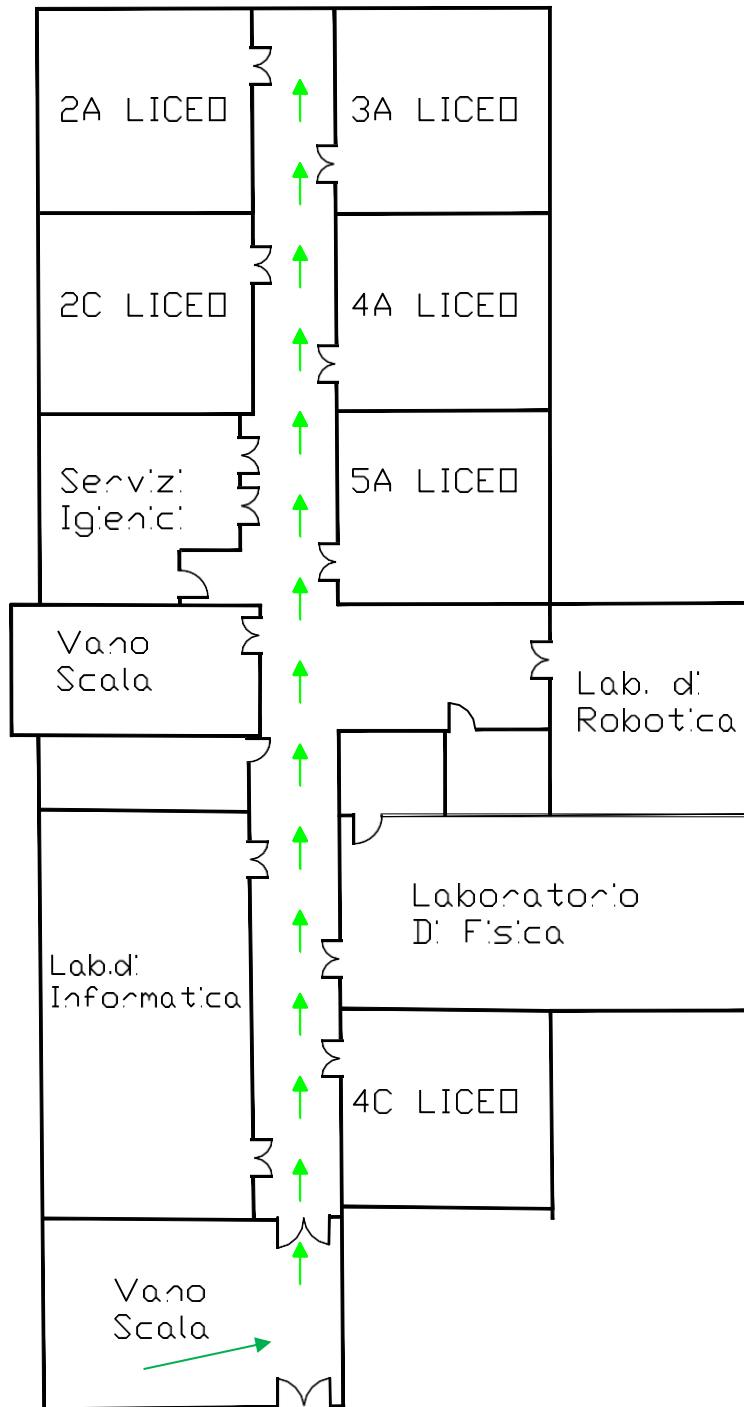
AFM: 4A – 5A



INGRESSO B

PRIMO PIANO LATO EST

LICEO SCIENTIFICO: 2A – 3A – 4A – 5A – 2C – 4C

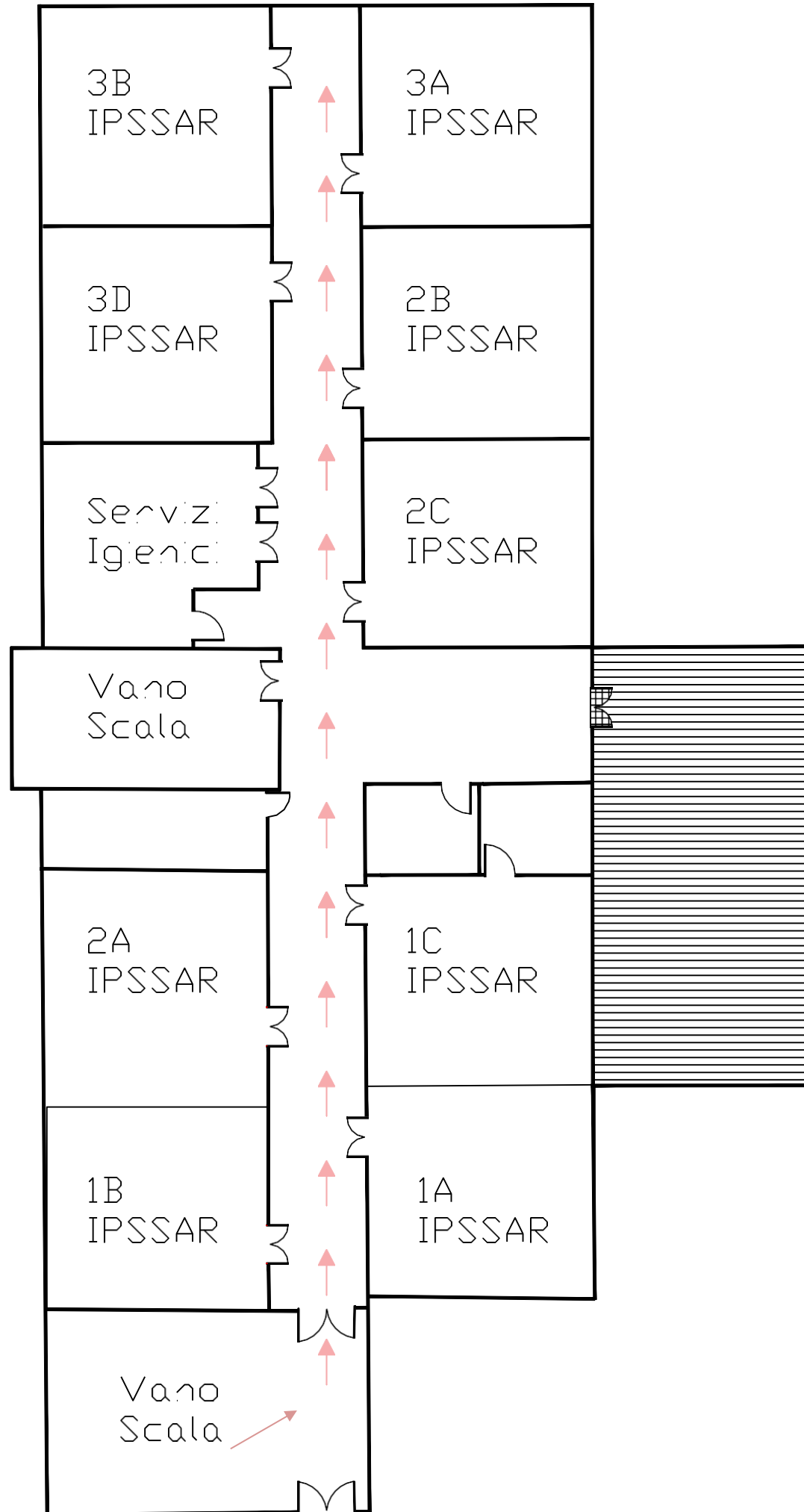


INGRESSO B

SECONDO PIANO LATO EST

IPSSAR: 1A – 2A – 3A – 1B – 2B – 3B

1C – 2C – 3D



Ingresso Sede di Lugarà di Condofuri

IPSSAR: 4A - 4B - 4C - 5A - 5B - 5C



Sede di Lugarà di Condofuri

IPSSAR: 4A - 5A - 4B - 4C - 5B - 5C

