



INDICAZIONI SULL'ORGANIZZAZIONE DELL'ANNO SCOLASTICO 2020/2021

DOCUMENTO INFORMATIVO PER IL PERSONALE

LE FAMIGLIE E GLI STUDENTI



RIENTRIAMO A SCUOLA IN SICUREZZA

Finalmente è arrivato il momento di preparare lo zaino. Quest'anno, insieme a libri e quaderni, dobbiamo metterci anche alcune nuove abitudini.

LIBRI QUADERNI E NUOVE ABITUDINI RIENTRIAMO A SCUOLA



FACCIAMO I COMPITI PER LA SICUREZZA



IL 24 SETTEMBRE

SI RIENTRA A SCUOLA NEL RISPETTO DELLE NORME DI SICUREZZA

NIENTE SARÀ COME PRIMA...

PRIMA DI RECARSI A SCUOLA OCCORRERÀ VERIFICARE:

- ▶ Non avere una temperatura corporea **superiore a 37,5°C**
- ▶ non avere **mal di gola o altri segni** di malattia come tosse, diarrea, mal di testa, vomito o dolori muscolari.
- ▶ **Non aver avuto contatto con un caso di CoVid-19 negli ultimi 14 giorni**



ORGANIZZAZIONE



CORRESPONSABILITÀ



**DIDATTICA
DIGITALE
INTEGRATA**



**ENTRATE E
USCITE
DIFFERENZIATE**

REGOLE PER IL RIENTRO A SCUOLA IN SICUREZZA

- **SE HAI SINTOMI DI INFEZIONE RESPIRATORIA** (FEBBRE, TOSSE, RAFFREDDORE) PARLANE SUBITO CON I GENITORI E NON VENIRE A SCUOLA.
- IN CASO DI **CONTATTO CON PERSONE POSITIVE A COVID19**
- NON VENIRE A SCUOLA.
- QUANDO SEI A SCUOLA **INDOSSA UNA MASCHERINA** PER LA PROTEZIONE DI NASO E BOCCA.
- **SEGUI LE INDICAZIONI** DEI DOCENTI, DEI COLLABORATORI SCOLASTICI E RISPETTA LA SEGNALETICA.
- **MANTIENI SEMPRE LA DISTANZA DI 1 METRO**, EVITA GLI ASSEMBRAMENTI E IL CONTATTO FISICO CON I COMPAGNI.
- **E' PREVISTO L'INGRESSO A SCUOLA CON LA MASCHERINA.**



MISURA LA TEMPERATURA

Fallo ogni giorno prima di uscire. Se hai più di 37.5°, o sintomi riconducibili al Covid-19, resta a casa e contatta il medico.



MANTIENI LA DISTANZA

Evita ogni assembramento. Mantieni sempre almeno un metro di distanza fra te e gli altri.



LAVA SPESSO LE MANI

E usa i prodotti igienizzanti messi a disposizione all'interno del tuo Istituto.



INDOSSA LA MASCHERINA

Portala sempre quando sei in movimento o negli spazi comuni. Al banco, se è rispettato il metro di distanza, puoi toglierla. Sotto i 6 anni non è prevista.



SEGUI LA SEGNALETICA

Ingressi e uscite sono differenziati, segui le indicazioni predisposte dalla tua scuola.



INFORMATI SUGLI INGRESSI

È previsto un solo accompagnatore per studentessa/studente. Puoi informarti sulle regole per l'accesso sul sito della tua scuola.

RIDUZIONE DELL'ACCESSO AI VISITATORI

- ORDINARIO RICORSO ALLA **COMUNICAZIONE A DISTANZA** PREVIO APPUNTAMENTO.
- **LIMITAZIONE DEGLI ACCESSI** AI CASI DI EFFETTIVA NECESSITÀ, PREVIA PRENOTAZIONE E RELATIVA PROGRAMMAZIONE.
- REGOLARE **REGISTRAZIONE DEI VISITATORI** AMMESSI.
- **DIFFERENZIAZIONE DEI PERCORSI** INTERNI E DEI PUNTI DI INGRESSO E DI USCITA DALLA STRUTTURA.
- PREDISPOSIZIONE DI **ADEGUATA SEGNALETICA** ORIZZONTALE SUL DISTANZIAMENTO NECESSARIO E SUI PERCORSI DA EFFETTUARE.
- **IN CASO DI STUDENTI NON AUTOSUFFICIENTI**, ACCESSO ALLA SCUOLA ATTRAVERSO L'ACCOMPAGNAMENTO DA PARTE DI UN SOLO GENITORE O DI UNA PERSONA MAGGIORENNE DELEGATA.



ENTRATA E USCITA DIFFERENZIATE

L'ISTITUTO È DOTATO DI **DIVERSI PUNTI DI ACCESSO**
CHE PERMETTONO **ENTRATE E USCITE DIFFERENZIATE**
AL FINE DI EVITARE ASSEMBRAMENTI.

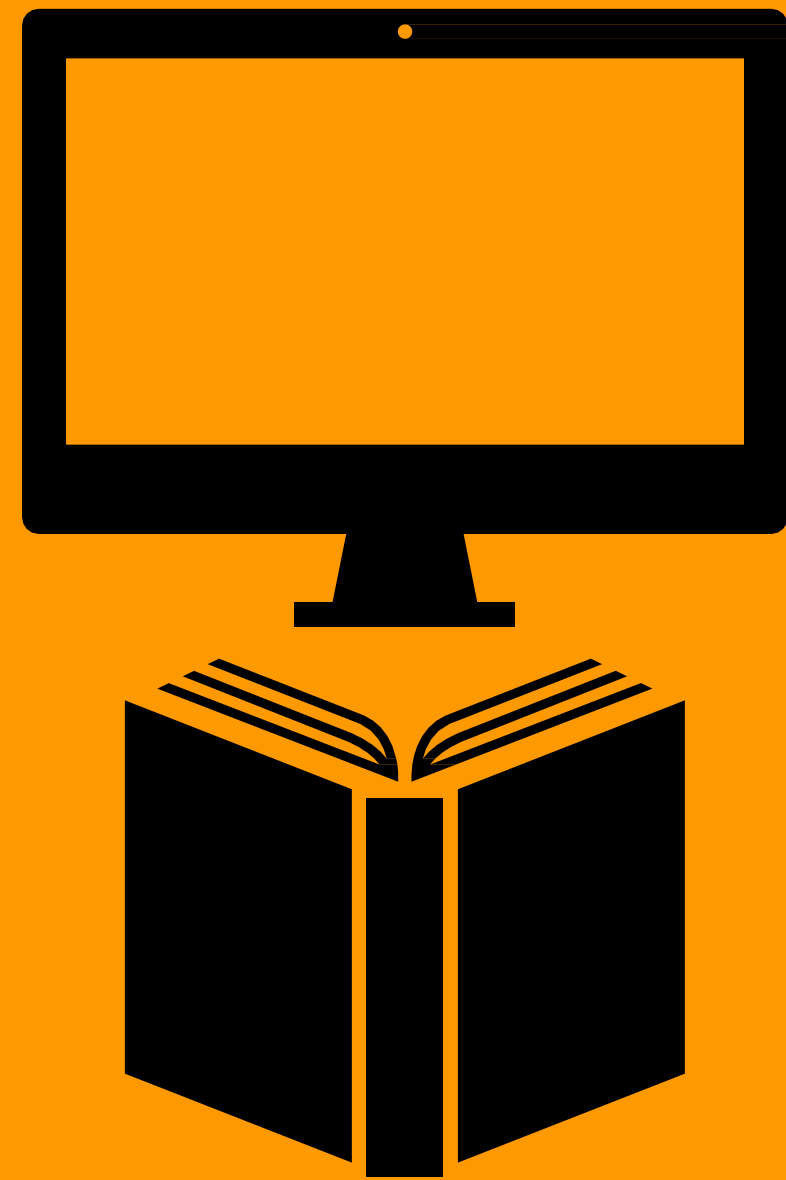
AULE

IN TUTTE LE AULE È **GARANTITO IL DISTANZIAMENTO DI ALMENO 1 METRO** LO SPAZIO TRA LA CATTEDRA E LA PRIMA FILA DI BANCHI È DI ALMENO 2 METRI.

L'AREA DINAMICA DI PASSAGGIO (ZONA CATTEDRA/LAVAGNA) È TALE DA GARANTIRE IL DISTANZIAMENTO DI ALMENO 1 METRO.

L'ADEGUATA VENTILAZIONE DEI LOCALI È GARANTITA DALL'APERTURA DELLE FINESTRE

DDI: DIDATTICA DIGITALE INTEGRATA



UNA METODOLOGIA INNOVATIVA ED INCLUSIVA

VISTE LE **OPPORTUNITÀ TECNOLOGICHE** E LE

COMPETENZE ACQUISITE DAGLI **STUDENTI**

E DAI **DOCENTI**, L'ANNO SCOLASTICO **2020 -**

2021 VEDRÀ L'**INTEGRAZIONE** TRA LA

DIDATTICA IN PRESENZA E LA **DIDATTICA**

DIGITALE A DISTANZA.

INGRESSI A SCUOLA SEDE CENTRALE

GLI ALUNNI ACCEDERANNO ALL'ISTITUTO SFRUTTANDO I PERCORSI DIFFERENZIATI PREDISPOSTI



INGRESSO A

PRIMO PIANO LATO NORD

LICEO SCIENTIFICO: 1B - 2B - 3B - 4B - 5B - 1A

ITLC: 1A - 1B

SECONDO PIANO LATO NORD

ITLC: 2A - 2B - 3B

CAT: 1A - 3A - 4A

AFM: 4A - 5A

INGRESSO B

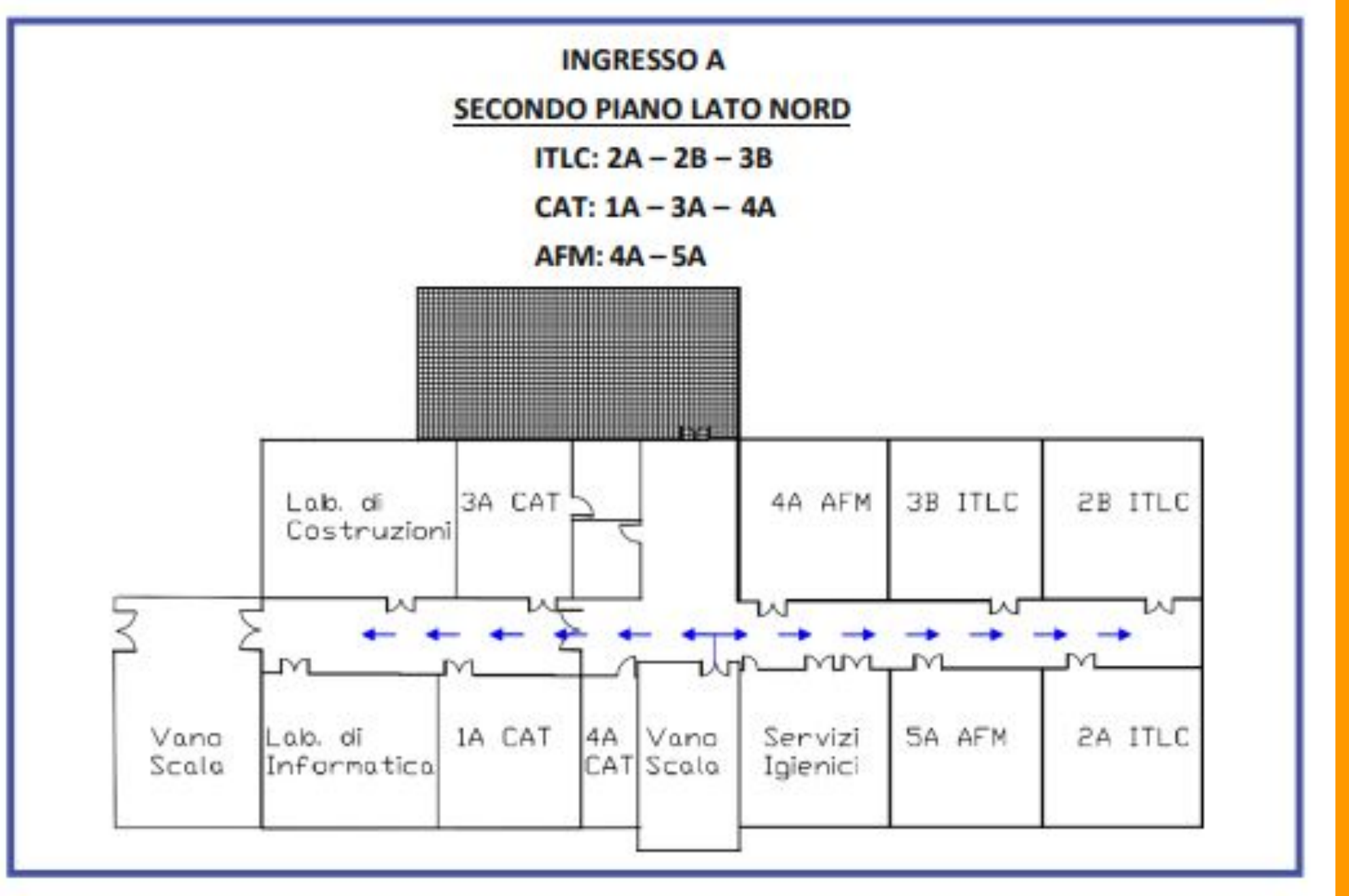
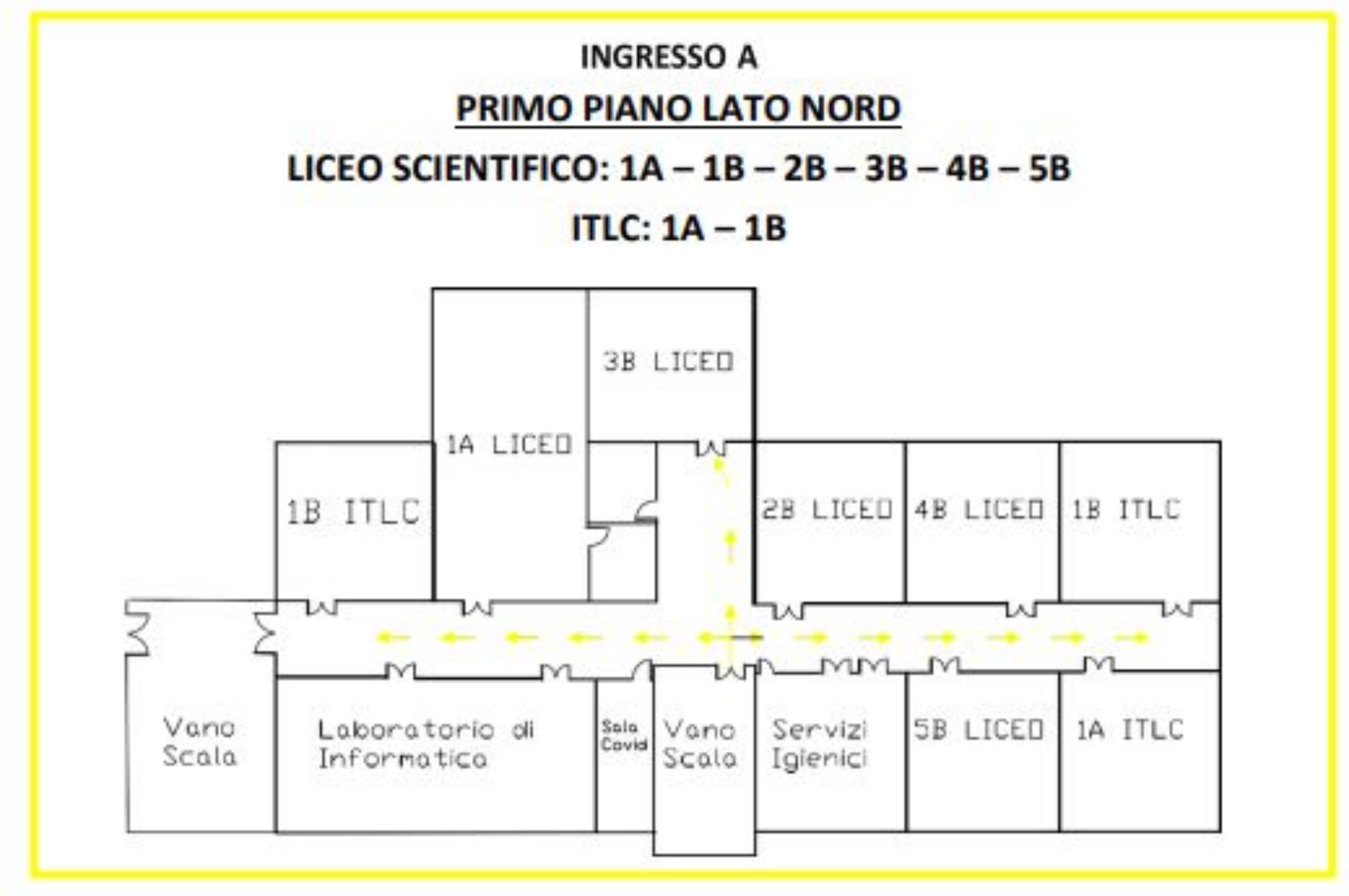
PRIMO PIANO LATO EST

LICEO SCIENTIFICO: 2A - 3A - 4A - 5A - 2C - 4C

SECONDO PIANO LATO EST

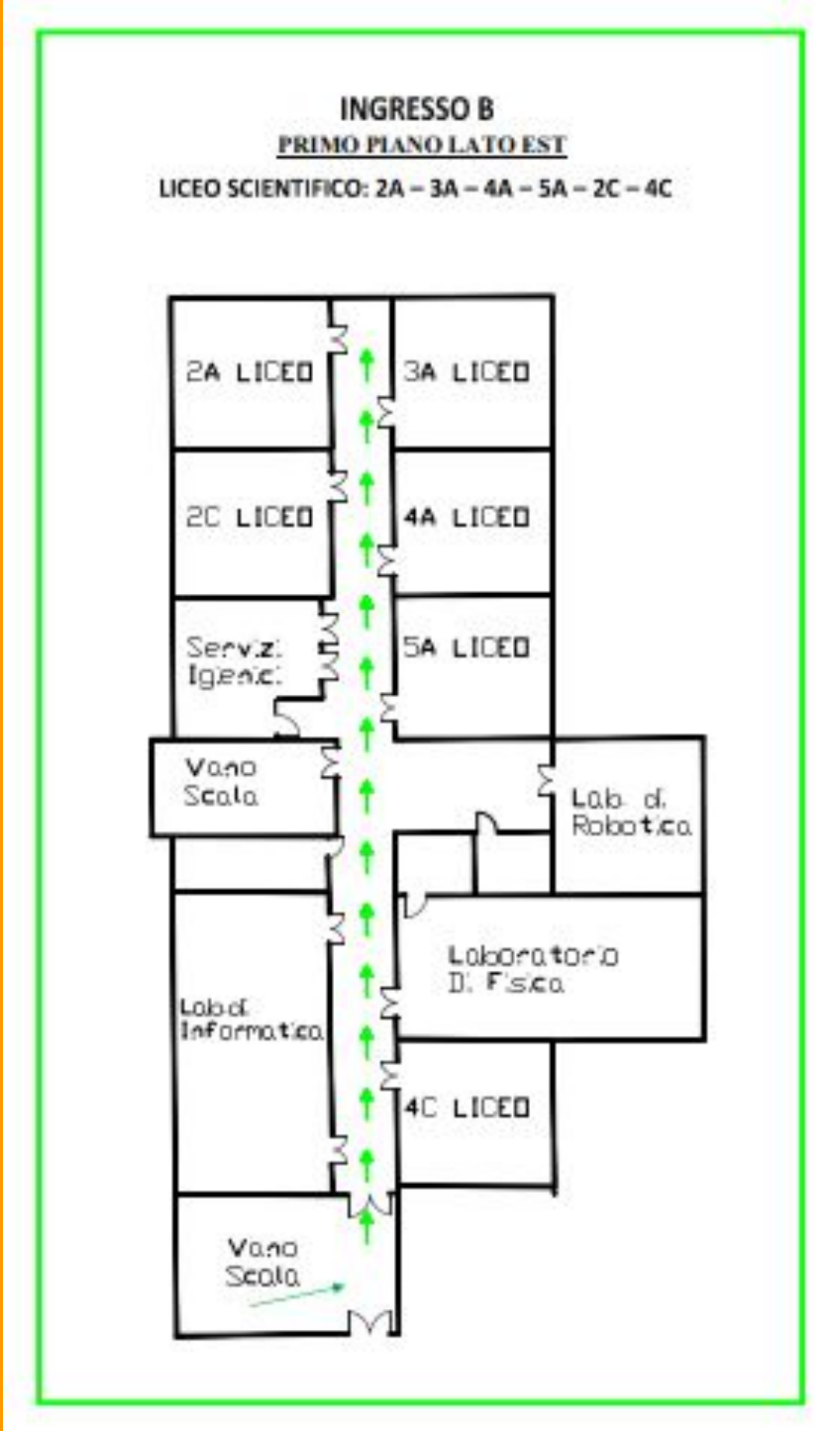
IPSSAR: 1A - 2A - 3A - 1B - 2B - 3B - 1C - 2C - 3D

...RAGGIUNTO IL RISPETTIVO PIANO SI DIRIGERANNO VERSO LA PROPRIA CLASSE SEGUENDO LE INDICAZIONI DEL PERSONALE SCOLASTICO E COMUNQUE SEGUENDO IL PERCORSO PIU' BREVE



...RAGGIUNTO IL RISPETTIVO PIANO SI DIRIGERANNO VERSO LA PROPRIA CLASSE SEGUENDO LE INDICAZIONI DEL PERSONALE SCOLASTICO E COMUNQUE SEGUENDO IL PERCORSO PIU'

BREVE

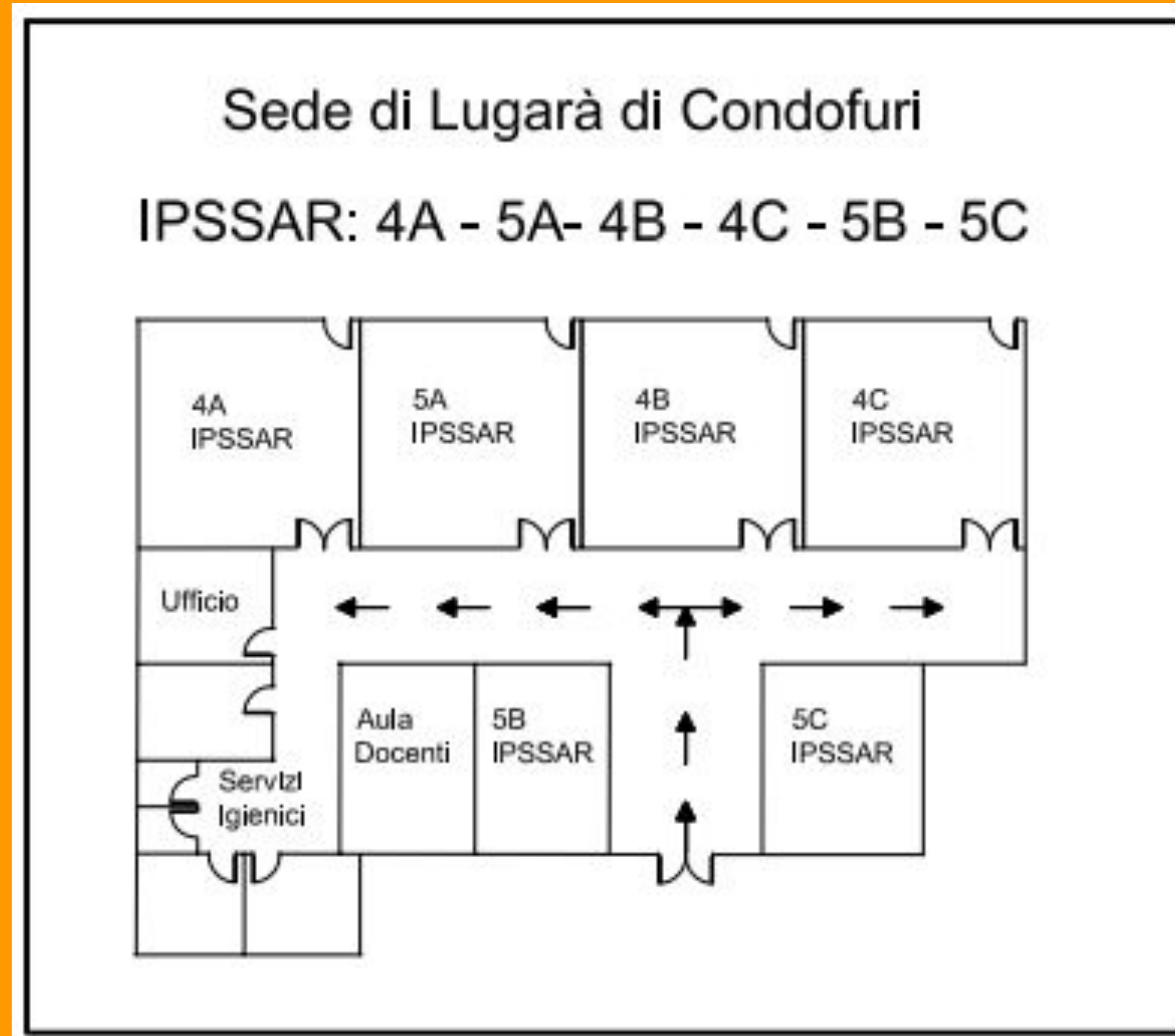


INGRESSO A SCUOLA SEDE DI LUGARA' DI CONDOFURI

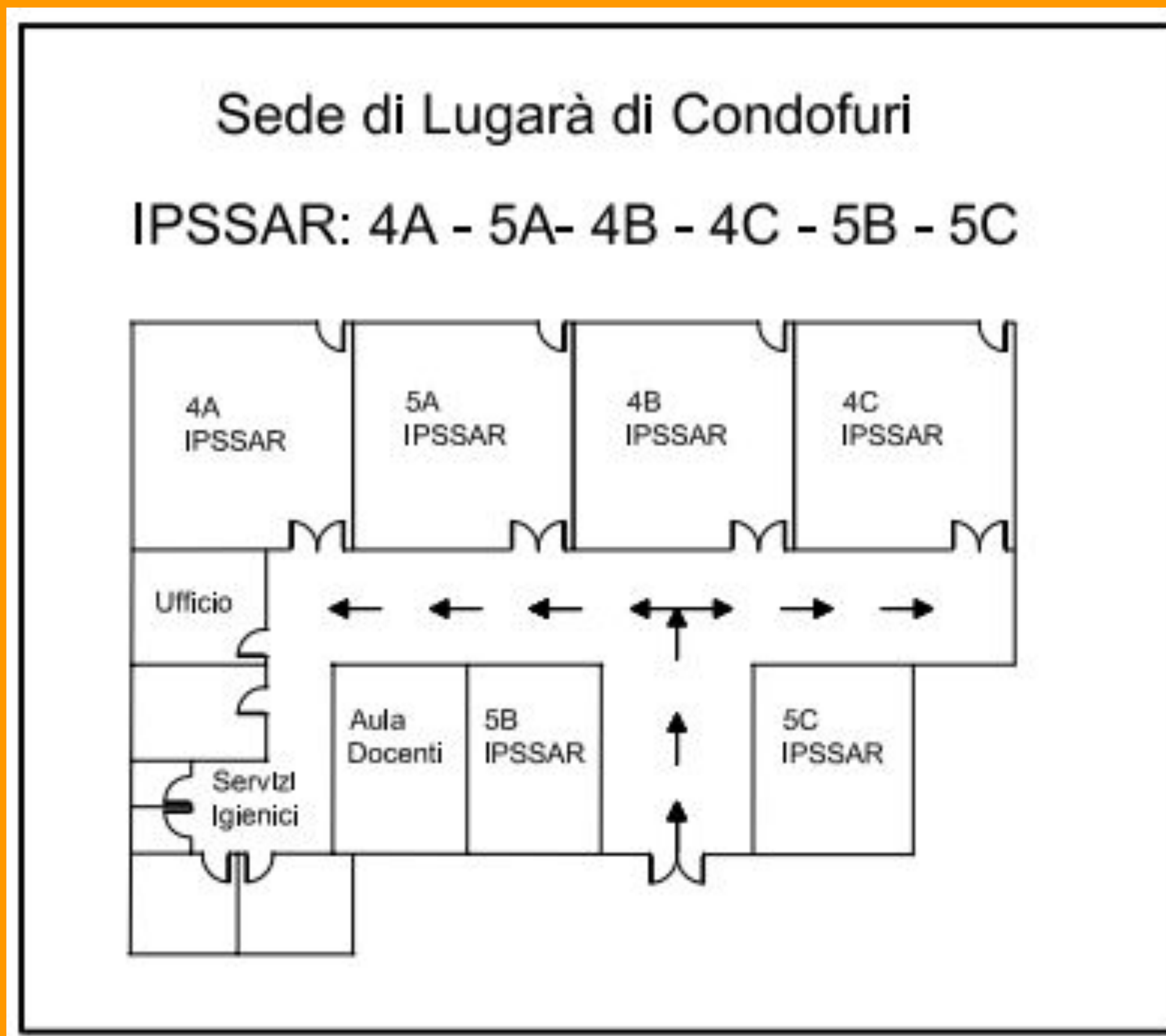
**GLI ALUNNI
ACCEDERANNO
ALL'ISTITUTO
SFRUTTANDO
IL PERCORSO
ILLUSTRATO**



... SI DIRIGERANNO VERSO LA PROPRIA CLASSE SEGUENDO LE INDICAZIONI DEL PERSONALE SCOLASTICO E COMUNQUE SEGUENDO IL PERCORSO PIU' BREVE.



... SI DIRIGERANNO VERSO LA PROPRIA CLASSE SEGUENDO LE INDICAZIONI DEL PERSONALE SCOLASTICO E COMUNQUE SEGUENDO IL PERCORSO PIU' BREVE.



AL FINE DI GARANTIRE L'INGRESSO ALL'EDIFICIO IN SICUREZZA SARÀ NECESSARIO RISPETTARE

1. Al momento dell'ingresso in Istituto è obbligatorio indossare la mascherina chirurgica e igienizzare le mani evitando di toccare quanto più possibile ogni altra superficie. È presente un erogatore di gel disinfettante all'ingresso e all'interno di ogni classe.
2. Nel caso di ingresso dall'esterno con guanti è necessario togliere gli stessi e gettarli procedendo alla successiva igienizzazione delle mani.
3. L'ingresso nell'edificio avverrà mantenendo sempre il distanziamento di 1 mt da alunno ad alunno, quindi in fila indiana.
4. All'esterno della scuola è bene disporsi per l'ingresso evitando assembramenti e disponendosi già distanziati.
5. E' necessario prendere visione in anticipo dell'ingresso assegnato alle diverse classi, così da farsi trovare al punto corretto d'entrata. L'elenco delle classi e il loro punto d'ingresso sono allegati alla presente circolare.

... SARÀ INOLTRE NECESSARIO RISPETTARE GLI ORARI DI INGRESSO DI SEGUITO INDICATI

GIORNO 24 SETTEMBRE

Sede centrale Bova Marina

Ingresso: Cancellone principale delle auto (**INGRESSO A**)

- alle ore 7.55 – classi 2A, 2B, 3B ITLC – classi 3A, 4A CAT – classi 4A, 5A AFM
 - alle ore 8.00 – classi 2B, 3B, 4B, 5B LICEO
- alle Ore 9.00: CLASSI PRIME: 1A, 1B ITLC – 1A CAT – 1A, 1B LICEO

Ingresso: Cancellone centrale pedonale (**INGRESSO B**)

- alle ore 7.55 - classi 2A, 3A, 2B, 3B, 2C, 3D IPSSAR
- alle ore 8.00 - classi 2A, 2C, 3A, 4A, 4C, 5A LICEO
- alle ore 9.00: CLASSI PRIME: 1A, 1B, 1C IPSSAR

**... SARÀ INOLTRE NECESSARIO RISPETTARE GLI ORARI DI
INGRESSO DI SEGUITO INDICATI**

... DAL 25 SETTEMBRE

Sede centrale di Bova Marina

Ingresso cancello principale delle auto (INGRESSO A)

- 07.55-08.00 - aule secondo piano lato NORD

classi: 2A, 2B, 3B ITLC – 1A, 3A, 4A CAT – 4A, 5A AFM

- 08.00-08.05 – aule primo piano lato NORD

classi: classi 1A, 1B, 2B, 3B, 4B, 5B LICEO – 1A, 1B ITLC

Ingresso cancello centrale pedonale (INGRESSO B)

- 07.55-08.00 - aule secondo piano lato EST

classi: 1A, 2A, 3A, 1B, 2B, 3B, 1C, 2C, 3D IPSSAR

- 08.00-08.05 – aule primo piano lato EST

classi: 2A, 2C, 3A, 4A, 4C, 5A LICEO

**... SARÀ INOLTRE NECESSARIO RISPETTARE GLI
ORARI DI INGRESSO DI SEGUITO INDICATI**

DAL 24 SETTEMBRE

Sede di Lugarà di Condofuri

Ingresso

- 7,55- 8.00– classi 4A, 4B, 4C IPSSAR
- 8.00 – 8.05 – classi 5A, 5B, 5C IPSSAR

AL FINE DI GARANTIRE L'USCITA DALL'EDIFICIO IN SICUREZZA SARÀ NECESSARIO RISPETTARE

Gli studenti della classe dovranno entrare e uscire dall'istituto usando sempre e solo lo stesso ingresso dell'entrata, durante l'intera giornata scolastica.

Al suono della campana, gli alunni usciranno in piccoli gruppi solo dopo che il docente avrà dato loro il permesso, sempre mantenendo il distanziamento di 1 metro alunno-alunno ed in ogni caso la mascherina chirurgica.

Per lo stesso corridoio, usciranno prima le classi attigue alle scale (aule 1° 2° piano) poi, via via, quelle più lontane.
L'ordine d'uscita dai piani sarà il seguente:

primo piano lato nord 2B, 3B, 4B 5B, 1A, 1B LICEO – 1A, 1B ITLC;

primo piano lato est 4C, 5A, 4A, 2C, 3CA 2A LICEO;

secondo piano lato nord 4A, 5A AFM- 4A, 3A, 1A CAT –3B, 2A, 2B ITLC

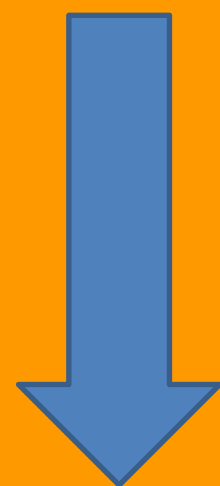
secondo piano lato est 1B, 1A, 2A, 1C, 2C, 2B, 3D, 3A, 3B IPSSAR

**IL RICEVIMENTO DEI GENITORI DA
PARTE DEI DOCENTI AVVERRÀ A
DISTANZA
SEGUIRÀ CIRCOLARE CON IL RELATIVO
CALENDARIO E LE RELATIVE
MODALITÀ**

GESTIONE DELLA PERSONA SINTOMATICA IN ISTITUTO

- **ISOLAMENTO** IN LOCALE DEDICATO
- **COMUNICAZIONE** AL MEDICO COMPETENTE E ALL'AUTORITÀ SANITARIA DA PARTE DEL REFERENTE COVID19
- **RITORNO AL PROPRIO DOMICILIO** (TRAMITE I GENITORI SE STUDENTE) E CONTATTARE QUANTO PRIMA IL MEDICO CURANTE
- **IN CASO DI POSITIVITÀ A COVID19**, L'ADULTO O IL MINORE NON POTRANNO RIENTRARE A SCUOLA FINO AD AVVENUTA E PIENA GUARIGIONE CERTIFICATA

**SI INVITANO GLI STUDENTI E LE
FAMIGLIE A MONITORARE LE NEWS E
LE CIRCOLARI SUL SITO DELLA
SCUOLA**



<http://www.iiseuclide.gov.it>

RIENTRIAMO A SCUOLA IN SICUREZZA



ma la responsabilità appartiene a tutti.



**PROTEGGI
TE STESSO
E GLI ALTRI**

salute.gov.it