



REGIONE CALABRIA

Ministero dell'istruzione e del merito
ISTITUTO SUPERIORE "EUCLIDE"

Contrada Monoscalco - 89035 BOVA MARINA

Segreteria 0965-499401 fax 0965-499400 C.F. 92002670807

Indirizzo E-mail rcis01600e@istruzione.it - posta certificata rcis01600e@pec.istruzione.it

Sezioni: Liceo Scientifico- I.T. Geometri - - Informatica e Telecomunicazione-IPSSAR Condofuri Corsi Diurno e Serale

Prot. 5940/1.1

Bova Marina, lì 12 settembre 2023

**Ai Docenti
Agli Studenti
Ai Genitori
AI DSGA
Al Personale ATA
Sito WEB**

CIRCOLARE N. 4

OGGETTO: AVVIO LEZIONI - ORGANIZZAZIONE INIZIO ANNO SCOLASTICO 2023-24

“Vi è al mondo una strada, un'unica strada che nessun altro può percorrere salvo te: dove conduce? Non chiedertelo, cammina!”

CARI RAGAZZI, BENTORNATI A SCUOLA!

Inizia un nuovo anno scolastico che sicuramente sarà ricco di opportunità e di stimoli che vi auguro di cogliere e vivere con impegno.

L'inizio di ogni cosa racchiude in sé tante aspettative, sogni, speranze e talvolta anche preoccupazioni. Guardate con fiducia i vostri insegnanti che vi accompagnano in questo nuovo cammino. Considerate la scuola come uno dei luoghi più importanti ed indispensabili per la vostra crescita umana, culturale e sociale.

I docenti e le discipline sono un tesoro prezioso per la vostra vita ed il vostro sviluppo. Partecipate alla vita scolastica con gioia, impegno ed interesse per maturare in modo armonioso ed integrale.

Coltivate nel vostro cuore desideri di VERITÀ e BELLEZZA.

Non abbiate paura a lasciarvi coinvolgere profondamente in questa "avventura", con generosità, spirito critico, curiosità, rigore e impegno. Se sarete capaci di conservare la tenerezza verso Voi stessi, il coraggio per affrontare il presente, e trovare nel vostro cuore la speranza per il futuro, ogni giorno non arriverà invano.

Possa, perciò, ogni vostro giorno traboccare di gioia, e ogni "vostra" strada condurre alla crescita culturale, all'amore e alla serenità.

E' quello che vi auguro con tutto il cuore!

DISPOSIZIONI ORGANIZZATIVE

Come previsto dal calendario scolastico regionale, per tutte le classi dell'Istituto le lezioni inizieranno **GIOVEDÌ 14 SETTEMBRE 2023**.

Dal **14 settembre 2023** al **22 settembre 2023**, in attesa di integrale copertura dell'organico dei docenti, tutte le classi di ogni indirizzo di studi seguiranno il seguente orario delle lezioni:
08.00-13.00

Successivamente, per tutto l'anno scolastico, l'orario delle lezioni in presenza sarà così articolato:

LICEO

Classi I e II

ora	LUNEDI'	MARTEDI'	MERCOLEDI'	GIOVEDI'	VENERDI'
I	8.00 – 9.00	8.00 – 9.00	8.00 – 9.00	8.00 – 9.00	8.00 – 9.00
II	9.00 – 10.00	9.00 – 10.00	9.00 – 10.00	9.00 – 10.00	9.00 – 10.00
III	10.00 – 11.00	10.00 – 11.00	10.00 – 11.00	10.00 – 11.00	10.00 – 11.00
IV	11.00 – 12.00	11.00 – 12.00	11.00 – 12.00	11.00 – 12.00	11.00 – 12.00
V	12.00 -13.00	12.00 -13.00	12.00 -13.00	12.00 -13.00	12.00 -13.00
VI		13.00 – 14.00		13.00 – 14.00	
VII					
VIII					

Classi III, IV e V

ora	LUNEDI'	MARTEDI'	MERCOLEDI'	GIOVEDI'	VENERDI'
I	8.00 – 9.00	8.00 – 9.00	8.00 – 9.00	8.00 – 9.00	8.00 – 9.00
II	9.00 – 10.00	9.00 – 10.00	9.00 – 10.00	9.00 – 10.00	9.00 – 10.00
III	10.00 – 11.00	10.00 – 11.00	10.00 – 11.00	10.00 – 11.00	10.00 – 11.00
IV	11.00 – 12.00	11.00 – 12.00	11.00 – 12.00	11.00 – 12.00	11.00 – 12.00
V	12.00 -13.00	12.00 -13.00	12.00 -13.00	12.00 -13.00	12.00 -13.00
VI	13.00 – 14.00	13.00 – 14.00	13.00 – 14.00	13.00 – 14.00	13.00 – 14.00
VII					
VIII					

TECNICI

Classi I

ora	LUNEDI'	MARTEDI'	MERCOLEDI'	GIOVEDI'	VENERDI'
I	8.00 – 9.00	8.00 – 9.00	8.00 – 9.00	8.00 – 9.00	8.00 – 9.00
II	9.00 – 10.00	9.00 – 10.00	9.00 – 10.00	9.00 – 10.00	9.00 – 10.00
III	10.00 – 11.00	10.00 – 11.00	10.00 – 11.00	10.00 – 11.00	10.00 – 11.00
IV	11.00 – 12.00	11.00 – 12.00	11.00 – 12.00	11.00 – 12.00	11.00 – 12.00
V	12.00 -13.00	12.00 -13.00	12.00 -13.00	12.00 -13.00	12.00 -13.00
VI	13.00 – 14.00	13.00 – 14.00	13.00 – 14.00	13.00 – 14.00	13.00 – 14.00
VII		14.00 - 15.00		14.00 - 15.00	
VIII				15.00 - 16.00	

Classi II, III, IV e V

ora	LUNEDI'	MARTEDI'	MERCOLEDI'	GIOVEDI'	VENERDI'
I	8.00 – 9.00	8.00 – 9.00	8.00 – 9.00	8.00 – 9.00	8.00 – 9.00
II	9.00 – 10.00	9.00 – 10.00	9.00 – 10.00	9.00 – 10.00	9.00 – 10.00
III	10.00 – 11.00	10.00 – 11.00	10.00 – 11.00	10.00 – 11.00	10.00 – 11.00
IV	11.00 – 12.00	11.00 – 12.00	11.00 – 12.00	11.00 – 12.00	11.00 – 12.00
V	12.00 -13.00	12.00 -13.00	12.00 -13.00	12.00 -13.00	12.00 -13.00
VI	13.00 – 14.00	13.00 – 14.00	13.00 – 14.00	13.00 – 14.00	13.00 – 14.00
VII				14.00 - 15.00	
VIII				15.00 - 16.00	

IPSSAR

Classi I, II, III, IV e V

ora	LUNEDI'	MARTEDI'	MERCOLEDI'	GIOVEDI'	VENERDI'
I	8.00 – 9.00	8.00 – 9.00	8.00 – 9.00	8.00 – 9.00	8.00 – 9.00
II	9.00 – 10.00	9.00 – 10.00	9.00 – 10.00	9.00 – 10.00	9.00 – 10.00
III	10.00 – 11.00	10.00 – 11.00	10.00 – 11.00	10.00 – 11.00	10.00 – 11.00
IV	11.00 – 12.00	11.00 – 12.00	11.00 – 12.00	11.00 – 12.00	11.00 – 12.00
V	12.00 -13.00	12.00 -13.00	12.00 -13.00	12.00 -13.00	12.00 -13.00
VI	13.00 – 14.00	13.00 – 14.00	13.00 – 14.00	13.00 – 14.00	13.00 – 14.00
VII				14.00 - 15.00	
VIII				15.00 - 16.00	

Gli insegnanti della prima ora saranno presenti in classe alle ore 7.55 (comma 5 dell'art. 29 del CCNL 2006-2009).

Per l'**IPSSAR SERALE**, l'orario delle lezioni in presenza sarà articolato dal lunedì al venerdì, come di seguito indicato:

	LUNEDI'	MARTEDI'	MERCOLEDI'	GIOVEDI'	VENERDI'
I	17.00 – 17.50	17.00 – 17.50	17.00 – 17.50	17.00 – 17.50	17.00 – 17.50
II	17.50-18.40	17.50-18.40	17.50-18.40	17.50-18.40	17.50-18.40
III	18.40-19.30	18.40-19.30	18.40-19.30	18.40-19.30	18.40-19.30
IV	19.30-20.20	19.30-20.20	19.30-20.20	19.30-20.20	19.30-20.20
V	20.20-21.10	20.20-21.10		20.20-21.10	

✓ ACCESSO ALL'ISTITUTO E ALLE AULE

Al fine di garantire un flusso ordinato ed in sicurezza degli studenti, in ingresso ed in uscita, le vie di accesso all'edificio verranno così diversificate:

SEDE CENTRALE DI BOVA MARINA
- Cancellone principale per l'ingresso A
- Cancellone pedonale per l'ingresso B

Ogni classe è associata ad uno specifico ingresso. Secondo lo schema sotto riportato:

SEDE CENTRALE DI BOVA MARINA			
Settore		Aule	Varco ingresso/uscita
II PIANO	LATO NORD	ITLC: 1 ^a A, 2 ^a A, 1 ^a B 2 ^a B, 3 ^a A, 4 ^a A, 4 ^a B, 5 ^a A CAT: 4 ^a A	A
I PIANO	LATO NORD	LICEO: 1 ^a B, 2 ^a B, 3 ^a B, 4 ^a B, 5 ^a B, 1 ^a C, 1 ^a D	A
II PIANO	LATO EST	IPSSAR: 1 ^a A, 2 ^a A, 3 ^a A, 1 ^a B, 2 ^a B, 3 ^a B, 3 ^a C ITLC: 3 ^a B 5 ^a B	B
I PIANO	LATO EST	LICEO: 1 ^a A, 2 ^a A, 3 ^a A, 4 ^a A, 5 ^a A, 5 ^a C	B

SEDE DI LUGARA' DI CONDOFURI		
Settore	Aule	Varco ingresso/uscita
PIANO TERRA	IPSSAR: 4 ^a A, 5 ^a A, 4 ^a B, 5 ^a B, 4 ^a C, 5 ^a C	Ingresso unico

Gli studenti della stessa classe dovranno entrare e uscire dall'istituto usando sempre e solo il medesimo ingresso dell'entrata, durante l'intera giornata scolastica.

✓ **PRIMO GIORNO DI SCUOLA: CLASSI PRIME**

Gli studenti delle classi prime inizieranno l'anno scolastico giovedì **14 settembre 2023** alle ore **9.15** e saranno accolti, nell'Aula Magna dell'Istituto, dalla Dirigente e dal docente della classe in orario di servizio. Sarà compito di quest'ultimo/a accompagnarli successivamente nelle aule. **Gli studenti entreranno a scuola dall'ingresso A.**

Si raccomanda la consultazione quotidiana del sito della scuola <http://www.iiseuclide.edu.it> per rimanere aggiornati sulle indicazioni e le procedure riguardanti l'avvio dell'anno scolastico. Ulteriori materiali informativi saranno resi disponibili sul registro elettronico.

Ringraziandovi per la fattiva collaborazione, auguro a tutti un sereno anno scolastico.

LA DIRIGENTE SCOLASTICA

Dott.ssa Domenica Minniti

(firma omessa ai sensi art. 3 c. 2 D.Lgs 39/93)

Allegato1: planimetrie degli ingressi e delle classi.

ENTRATE E PERCORSI



ENTRATA A

I PIANO LATO NORD

LICEO: 1 B – 2B - 3B - 4B - 5B -1C -1D

II PIANO LATO NORD

ITLC: 1A -2A - 3A - 4 A – 5A - 1B - 2B - 4B
CAT: 4A

ENTRATA B

I PIANO LATO EST

LICEO SCIENTIFICO: 1A - 2A - 3A - 4A - 5A -
5C

II PIANO LATO EST

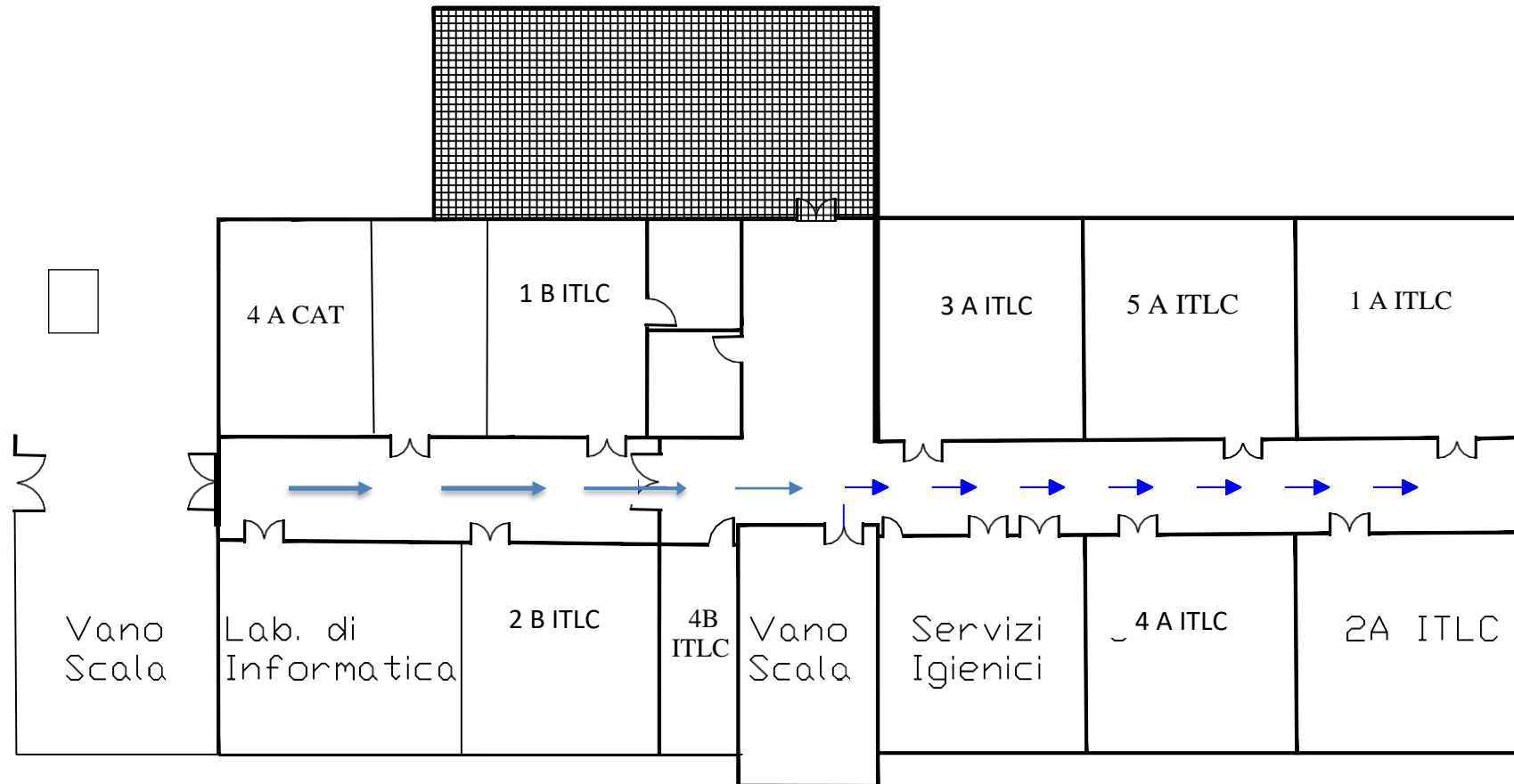
IPSSAR: 1A - 2A - 3A - 1B - 2B - 3B – 3C
ITLC: 3B - 5B

INGRESSO A

PIANO II - LATO NORD

ITLC: 1A - 2A - 3A - 4A - 5A - 1B - 2B - 4B

CAT: 4A

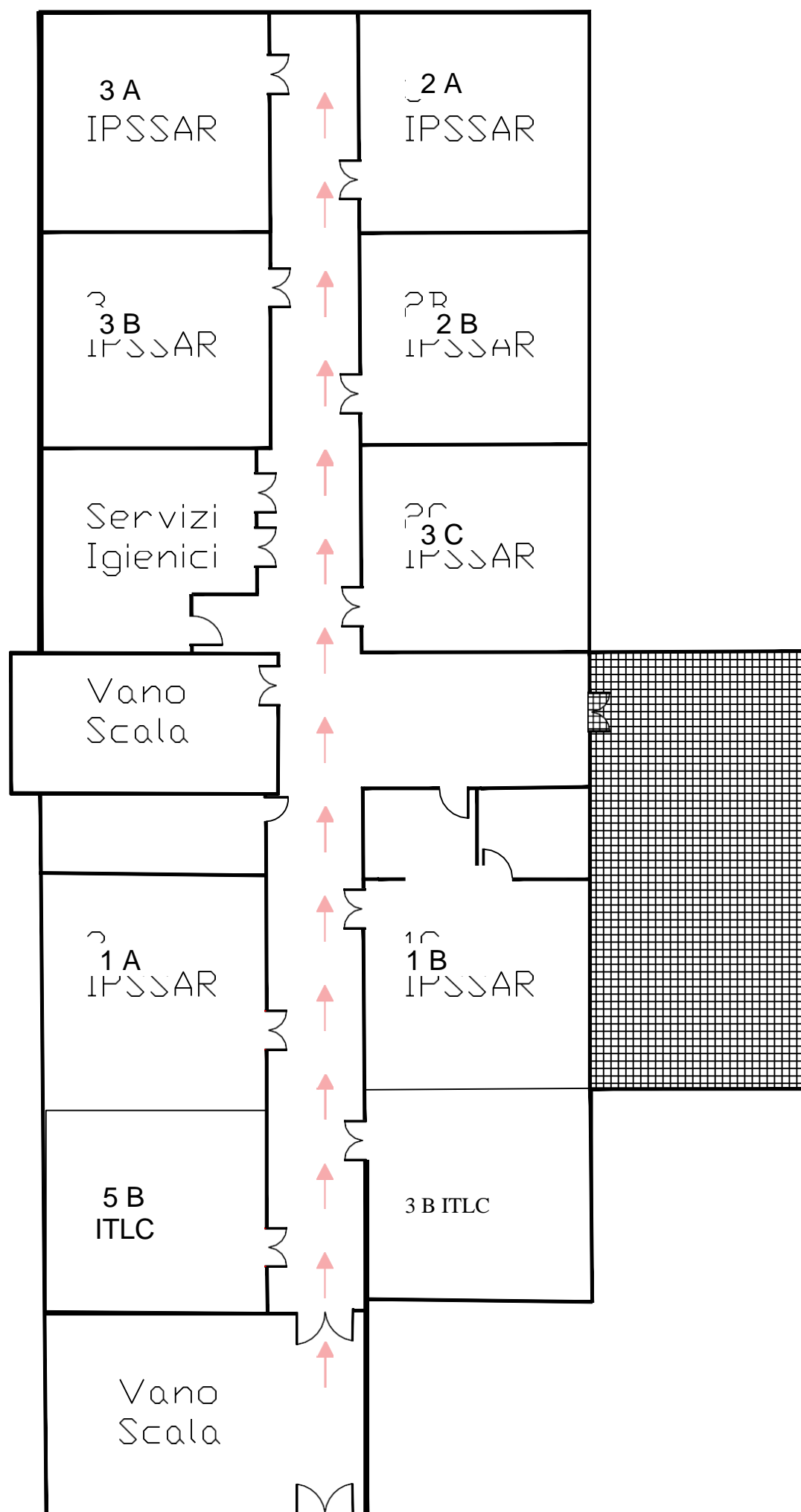


INGRESSO B

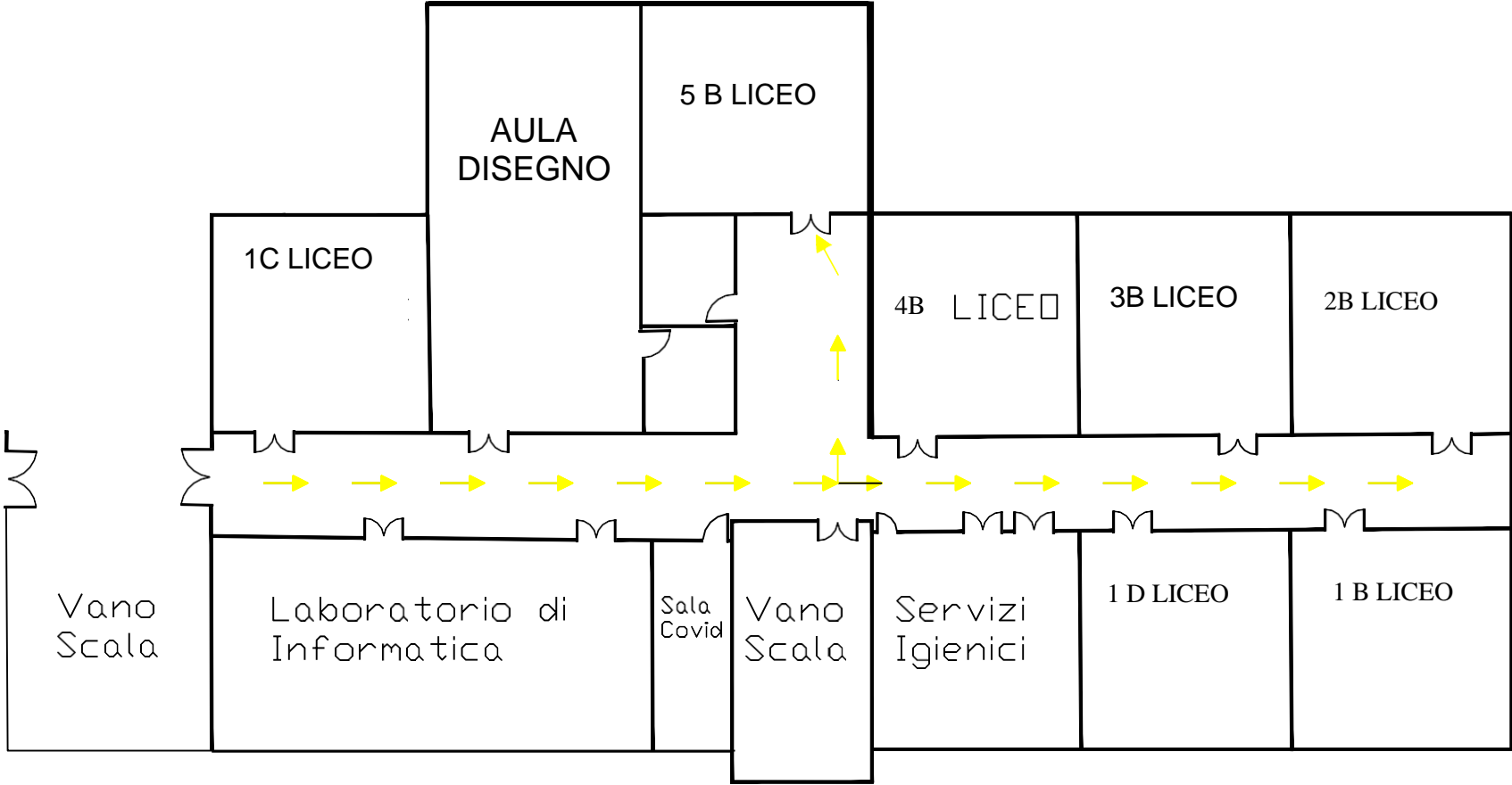
PIANO II

IPSSAR: 1A - 2A - 3A - 1B - 2B - 3B - 3C

ITLC: 5B - 3B



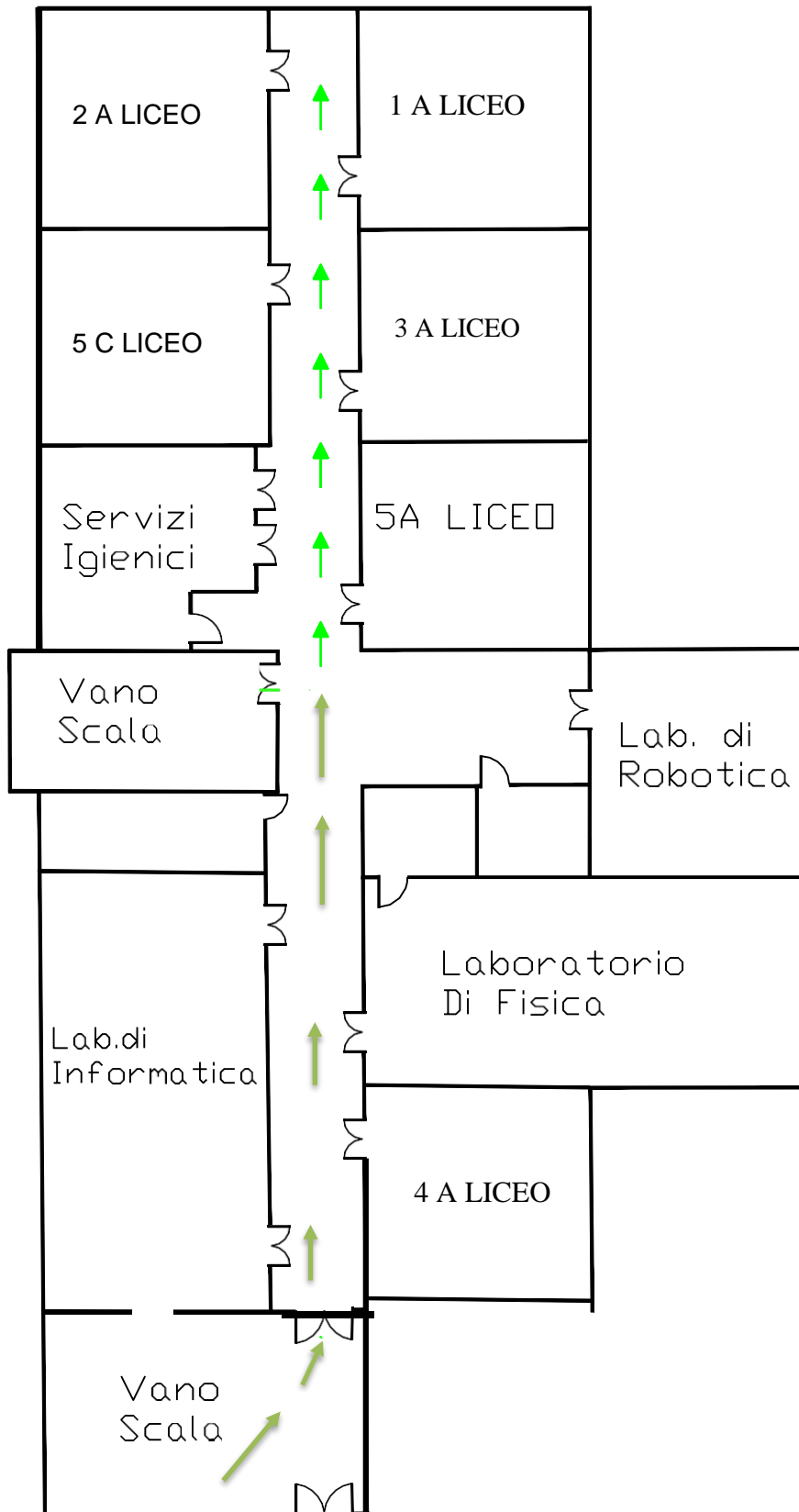
INGRESSO A
PIANO I - LATO NORD
LICEO SCIENTIFICO:1B - 2B - 3B - 4B - 5B-1C-1D



INGRESSO B PIANO I - LATO

EST

LICEO SCIENTIFICO: 1A- 2A - 3A - 4A - 5A - 5C



USCITE E PERCORSI



USCITA A

I PIANO LATO NORD

LICEO: 1 B - 2B - 3B - 4B - 5B - 1C - 1D

II PIANO LATO NORD

TLC: 1A - 2A - 3A - 4 A - 5A - 1B - 2B - 4B

CAT: 4

USCITA B

I PIANO LATO EST

LICEO SCIENTIFICO: 1A - 2A - 3A - 4A - 5A -
5C

II PIANO LATO EST

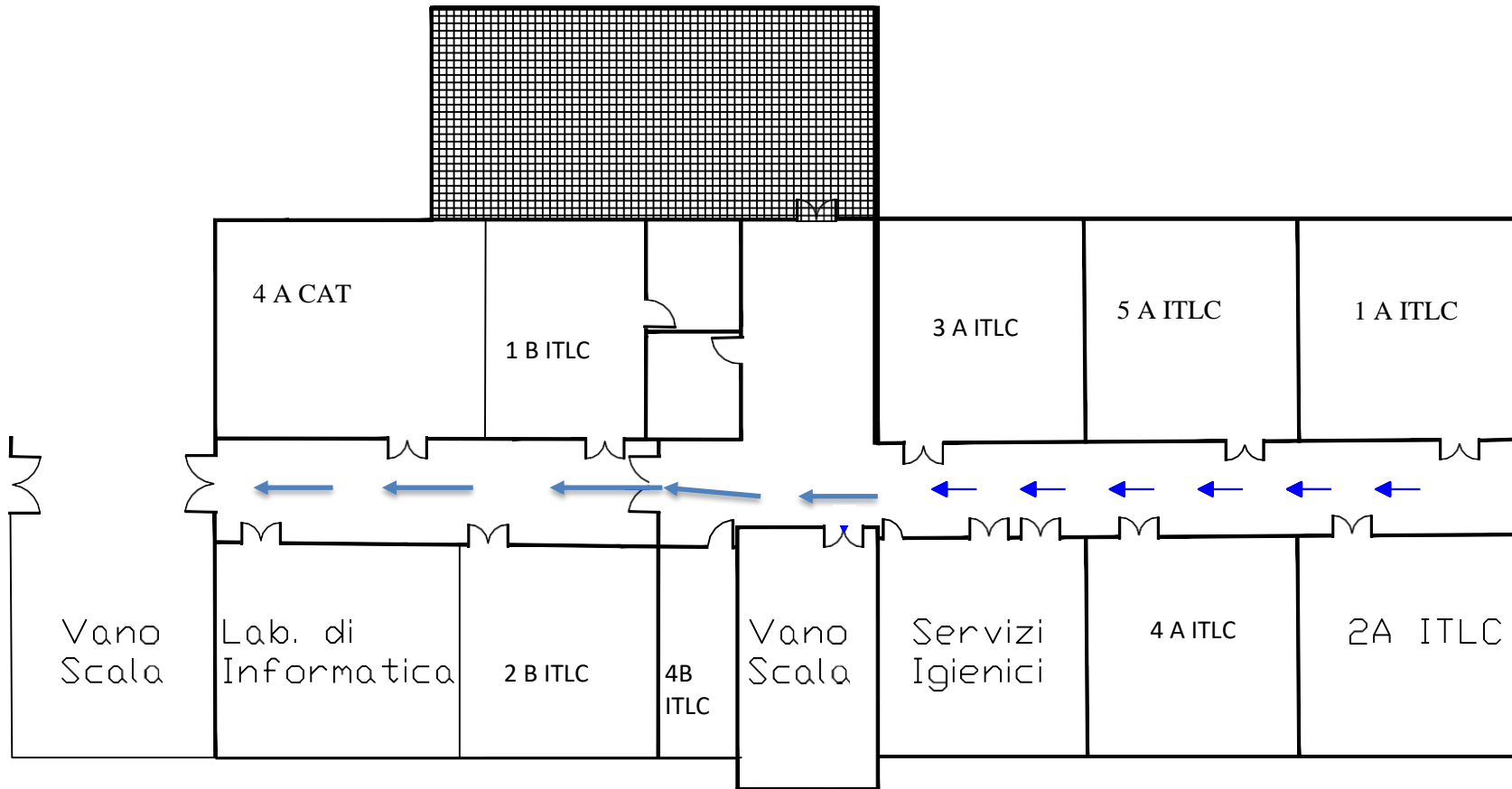
IPSSAR: 1A - 2A - 3A - 1B - 2B - 3B - 3C
ITLC: 3B - 5 B

USCITA A

PIANO II - LATO NORD

ITLC: 1A - 2A - 3A - 4A - 5A - 1B - 2B - 4 B

CAT: 4A

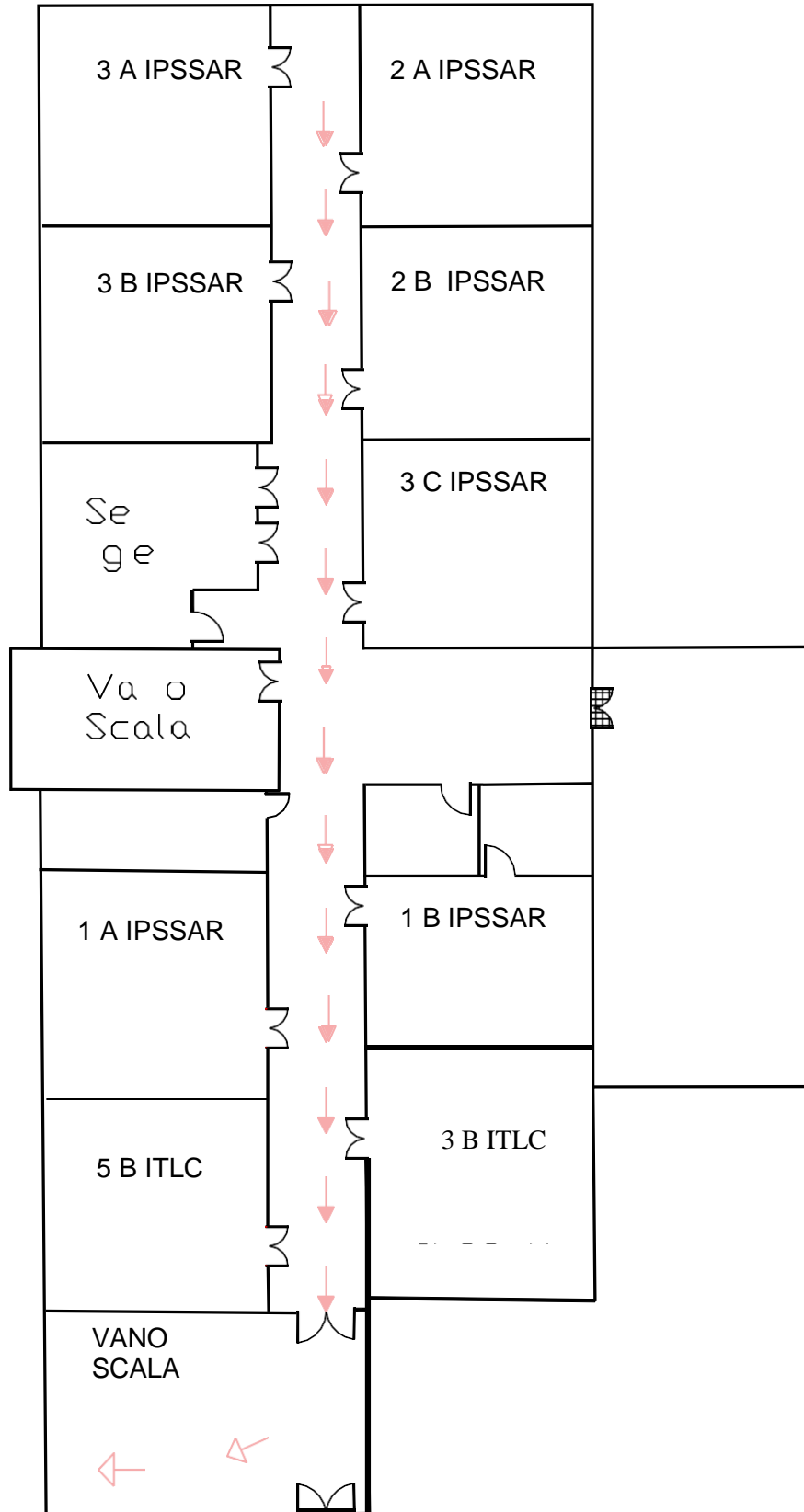


USCITA B

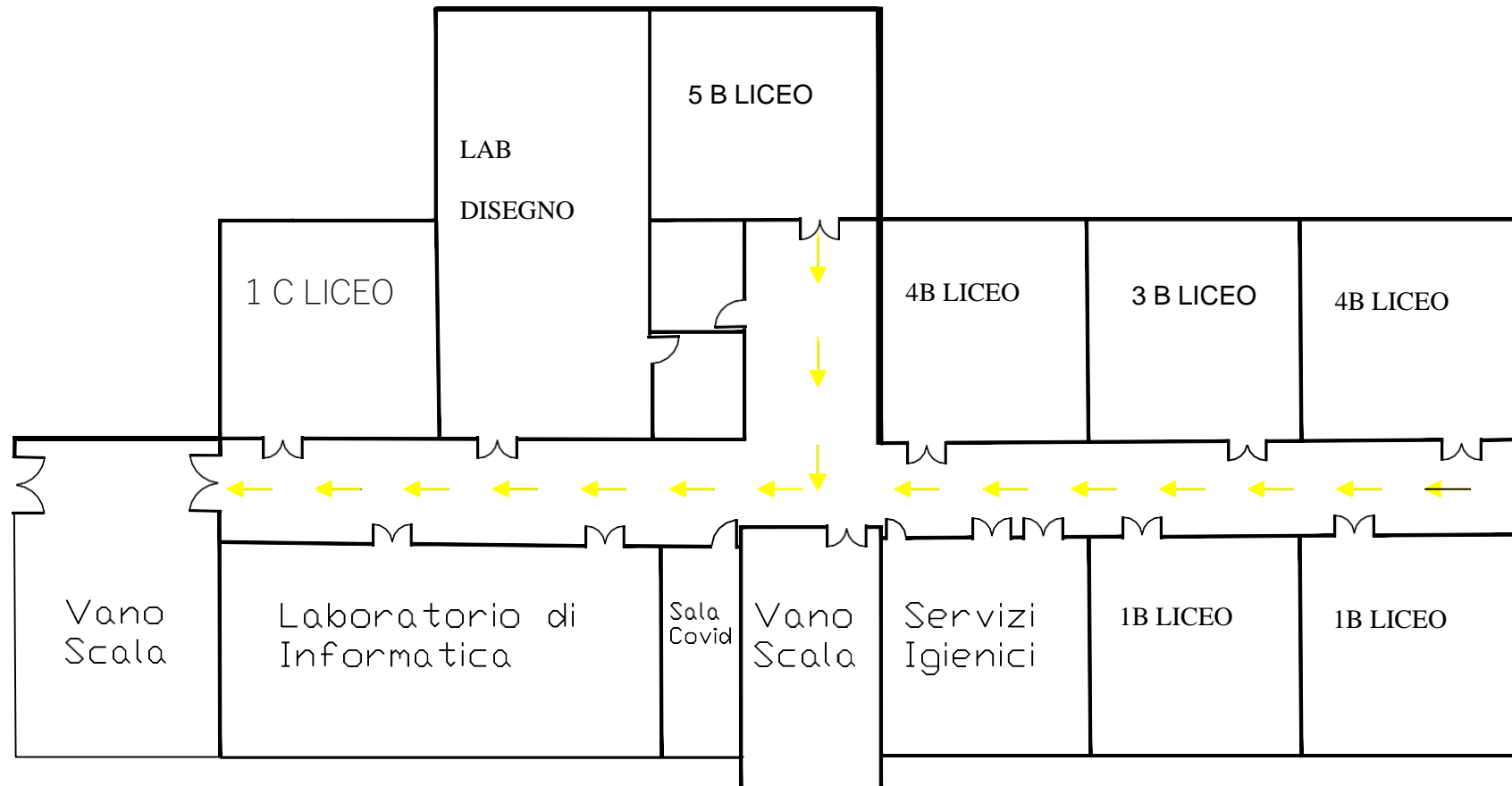
PIANO II - LATO EST

IPSSAR: 1A - 2A - 3A - 1B - 2B - 3B - 2C - 3C

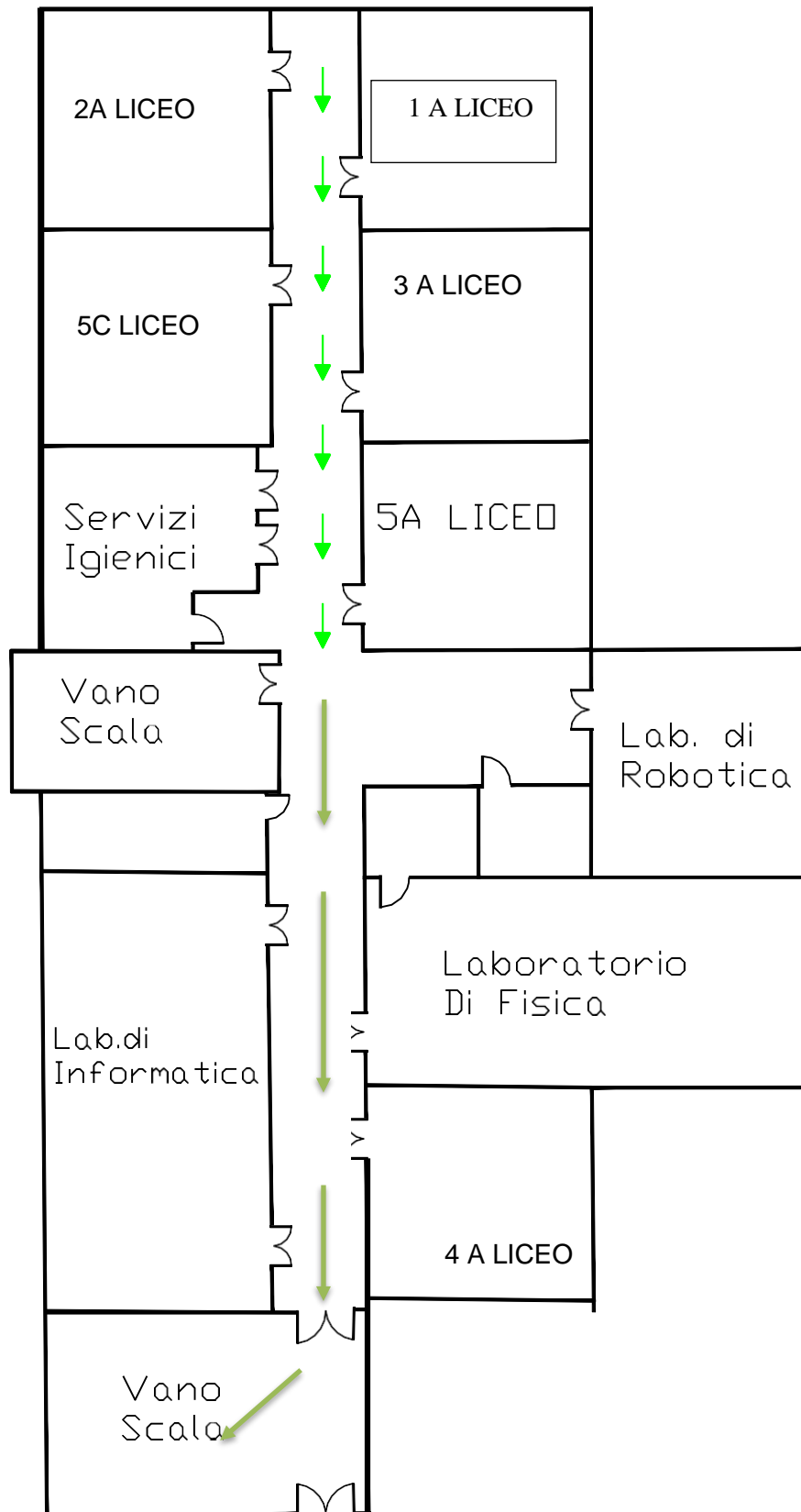
ITLC: 5B - 3B



USCITA A
PIANO I - LATO NORD
LICEO SCIENTIFICO:1B - 2B - 3B - 4B - 5B - 1C -1D



USCITA B
PIANO I - LATO EST
LICEO SCIENTIFICO: 1A- 2A - 3A - 4A - 5A - 5C

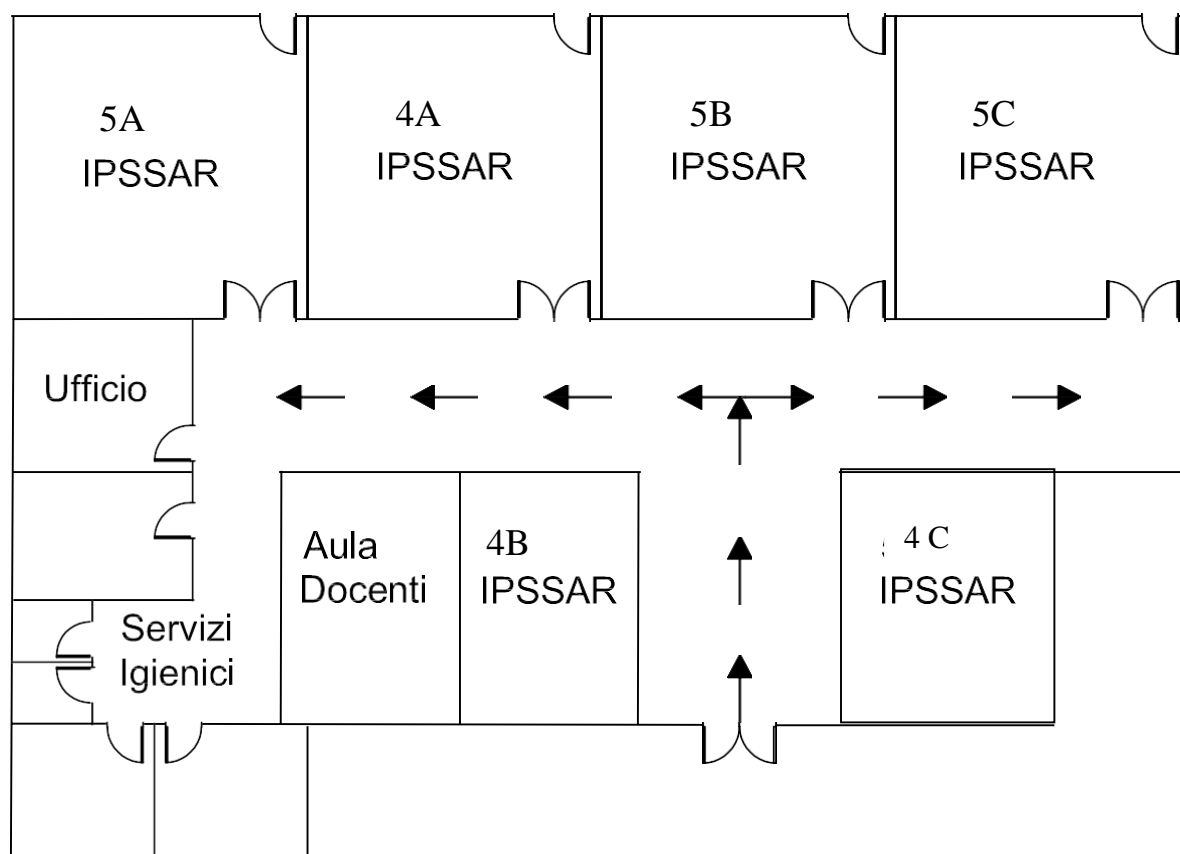


Ingresso Sede di Lugarà di Condofuri
IPSSAR: 4A - 4B - 4C - 5A - 5B - 5C



Sede di Lugarà di Condofuri

IPSSAR: 4A - 5A- 4B - 4D - 5B - 5C



Uscita Sede di Lugarà di Condofuri
IPSSAR: 4A - 4B – 4C - 5A - 5B – 5C



Sede di Lugarà di Condofuri

IPSSAR: 4A – 4B – 4C – 5A – 5B – 5C

